

**Gamma cottura modulare
thermaline 90 - Induzione ampia
superficie su forno elettrico, 1 lato op.
alzatina profilo standard**

ARTICOLO N° _____

MODELLO N° _____

NOME _____

SIS # _____

AIA # _____



589373 (MCJEFBK5AO)

* NOT TRANSLATED *

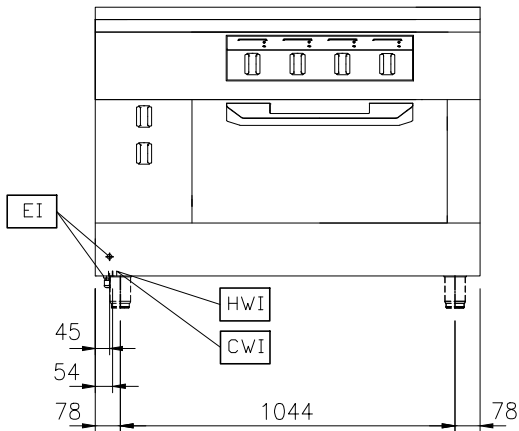
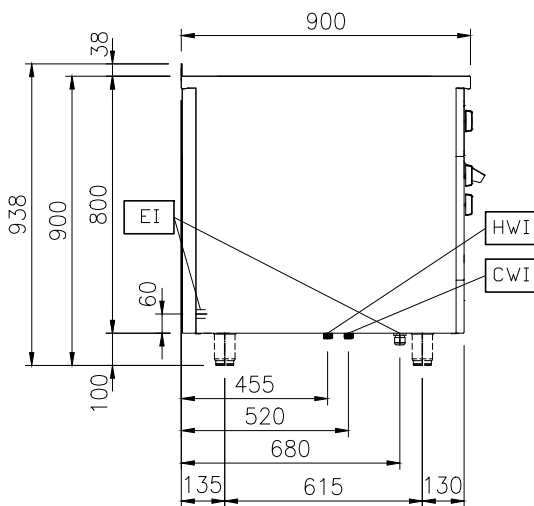
Caratteristiche e benefici

- Protezione: un sensore di temperatura spegne l'alimentazione in caso di surriscaldamento.
- Le pentole possono essere facilmente spostate da un'area all'altra della superficie di cottura senza necessità di sollevarle.
- La superficie in vetroceramica è facile da pulire e garantisce un elevato livello di igiene.
- Protezione all'acqua IPX5.
- Tutti i componenti principali possono essere facilmente accessibili dal fronte.
- Il sistema di giunzione tra le apparecchiature senza saldatura THERMODUL permette la rimozione delle unità in caso di sostituzione o di servizio.
- Manopole in metallo con impugnatura in silicone incastonato per un più facile utilizzo e pulizia. Il loro particolare disegno previene l'infiltrazione di liquidi all'interno dell'apparecchiatura.
- 9 livelli di potenza.
- Superficie di cottura in vetroceramica con un'uniforme distribuzione del calore.
- Rapidità di riscaldamento/ripristino della temperatura.
- Bassa dispersione di calore in cucina.
- Il sistema a induzione ad ampia superficie permette l'uso di un maggior numero di padelle grazie allo sfruttamento di tutta la superficie della piastra. Ideale per il funzionamento à la carte.
- Porta del forno di 40mm di spessore a garanzia di un maggiore isolamento.
- Il forno a convezione consente di cuocere contemporaneamente su 2 livelli, riducendo così i tempi di cottura rispetto ai normali forni statici (a seconda del tipo di alimento).
- Camera con 2 livelli di guide per contenere teglie e piastre in acciaio smaltato rigato GN 2/1.
- Termostato con range di temperatura fino a 300°C.
- Ventilatore con doppia funzione: fornisce la temperatura di cottura in tutto il vano. Funziona in modo continuo e sincronizzato con gli elementi riscaldanti.
- L'elemento riscaldante superiore del forno può essere utilizzato anche per grigliare.
- Controllo manuale dell'umidità nella camera di cottura.
- Sensore elettronico per un preciso controllo della temperatura.
- Maniglie ergonomiche in silicone morbido per una facile impugnatura e pulizia.
- Display digitale di grandi dimensioni in vetro temperato per resistere al calore e agli agenti chimici. Il display mostra lo stato di lavoro on/off della macchina e delle resistenze, la temperatura di lavoro e quella impostata.

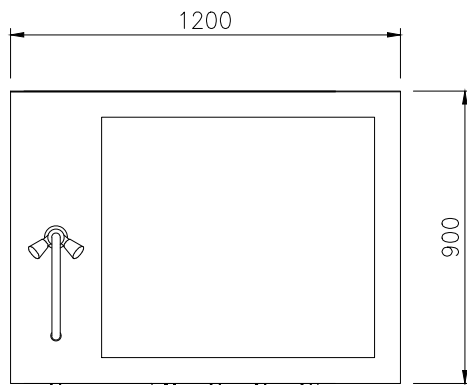
Approvazione: _____

Costruzione

- Spia di funzionamento per ogni zona.
- Top in acciaio inox AISI 304 di 2 mm di spessore.
- Unità costruita secondo le norme DIN 18860_2 con piano di lavoro da 20 mm e zoccolo da 70 mm.
- Tutte le superfici sono costruite evitando il più possibile zone di accumulo dello sporco per facilitare le operazioni di pulizia.
- Telaio interno robusto in acciaio inox.

Fronte

Lato


EI = Connessione elettrica
 EQ = Vite Equipotenziale

Alto

Elettrico
Tensione di alimentazione:
589373 (MCJEFBK5AO) 400 V/3N ph/50/60 Hz

Watt totali:

38.5 kW

Informazioni chiave
Potenza piastre frontali: 7 - 7 kW

Potenza piastre posteriori: 7 - 7 kW

Dimensioni piastre frontali: 340x370 340x370

Dimensioni piastre posteriori: 340x370 340x370

**Dimensioni top induzione
 (larghezza):** 1200 mm

**Dimensioni top induzione
 (profondità):** 900 mm

Temperatura forno: 80 °C MIN; 300 °C MAX

**Dimensioni camera forno
 (larghezza):** 683 mm

**Dimensioni camera forno
 (altezza):** 333 mm

**Dimensioni camera forno
 (profondità):** 671 mm

**Dimensioni esterne,
 larghezza:** 1200 mm

**Dimensioni esterne,
 profondità:** 900 mm

Dimensioni esterne, altezza: 800 mm

Peso netto: 1 kg

Accessori opzionali

- Kit profilo di connessione tra unità con alzatina, 900 mm PNC 912499
- Pannello laterale in acciaio inox (12.5 mm), installazione a isola, 900x800mm PNC 912511
- Piano di lavoro ribaltabile 300x900mm PNC 912581
- Piano di lavoro ribaltabile 400x900mm PNC 912582
- Piano di lavoro laterale fisso 200x900mm PNC 912589
- Piano di lavoro laterale fisso 300x900mm PNC 912590
- Piano di lavoro laterale fisso 400x900mm PNC 912591
- Zoccolatura frontale in acciaio inox da 1200 mm PNC 912602
- Zoccolatura laterale in acciaio inox, sx e dx per installazione a isola, 900mm PNC 912621
- Zoccolatura laterale in acciaio inox, sx e dx per installazione contro parete, 900mm PNC 912624
- Zoccolatura laterale in acciaio inox, sx e dx per installazione schiena contro schiena, 1800mm PNC 912627
- Zoccolatura in acciaio inox, per installazione contro parete, 1200 mm PNC 912905
- Zoccolatura in acciaio inox, per installazione a isola, 1200 mm PNC 912924
- Pannello posteriore in acciaio inox, per funzioni top e monoblocco con alzatina, 1200x800mm PNC 913030
- Pannello laterale in acciaio inox sinistro (12.5 mm), installazione contro parete PNC 913102
- Pannello laterale in acciaio inox destro (12.5 mm), installazione contro parete PNC 913106
- Kit profilo di chiusura blocco, a filo, unità con alzatina, lato sinistro, 900 mm PNC 913117
- Kit profilo di chiusura blocco, a filo, unità con alzatina, lato destro 900 mm PNC 913118
- Kit profilo di chiusura blocco (12.5mm), unità con alzatina, lato sinistro 900 mm PNC 913208
- Kit profilo di chiusura blocco (12.5mm), unità con alzatina, lato destro 900 mm PNC 913209